



SMART
HOME
LIGHTS

D | Montageanleitung G B | Fitting instructions

829357

230V / 50 Hz

2× 11W LED-Board

nicht wechselbar / not changeable



t

Tk



11W

1.440 lm

27W

2.300 lm

LED-Board

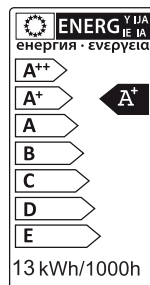
15.000 h

2.700-5.000K

15.000 x

< 1 s

dimmable with rrc



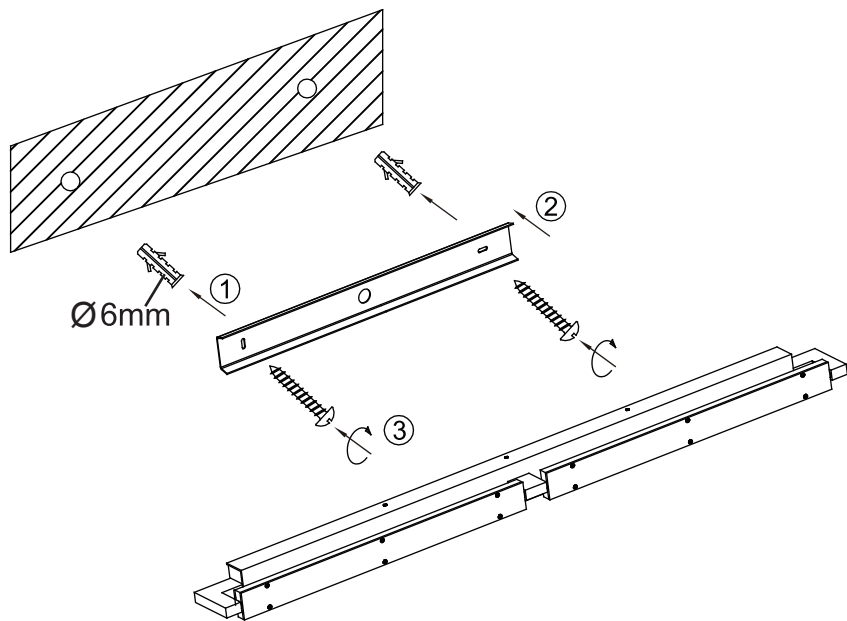
AAA, 1,5V

Inkl. Funkfernbedienung
Incl. radio remote control



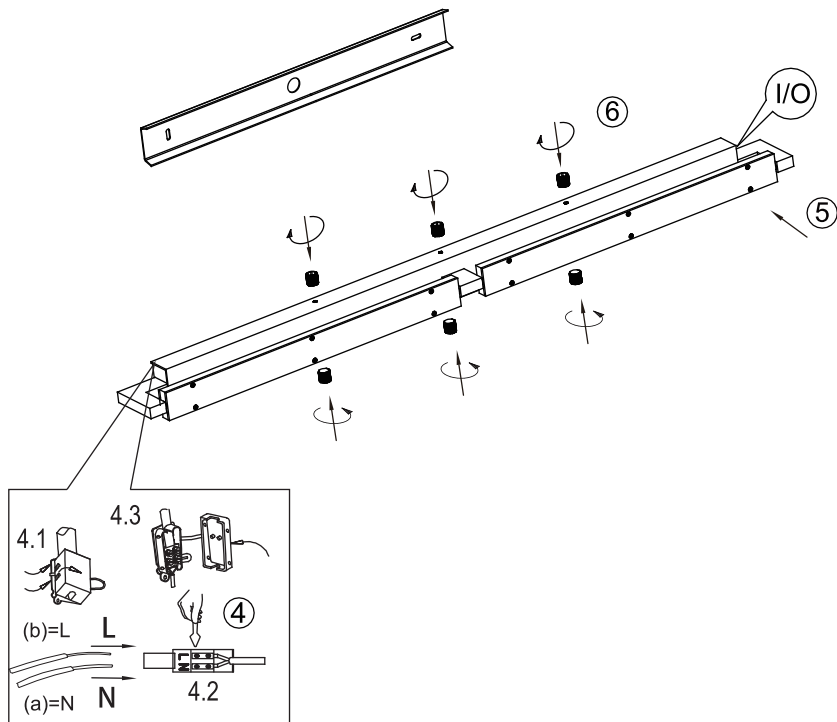
1 | Montage / fitting

an Wand oder Decke
on wall or ceiling



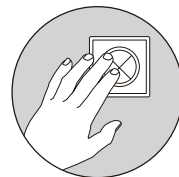
2 | Elektrischer Anschluss / electrical connection

230 Volt/50 Hz-Anschluss
230 voltage/50 Hz connection



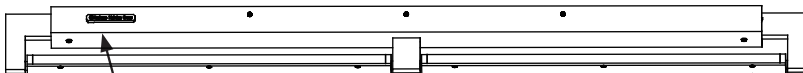
3 | Fernbedienung anlernen / teach remote control

Siehe Q-Fernbedienungsanleitung
See Q-remote control manual

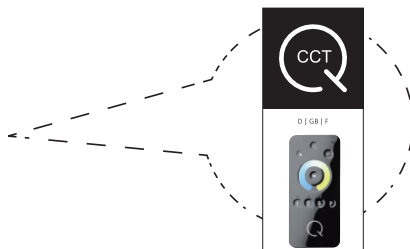


Q-Empfänger (Antenne)
Q-receiver

7 Leuchte einschalten
Switch on the lamp



9 Q-Fernbedienung
anlernen
Teach Q-remote
control



8 Bedienungsanleitung
lesen
Read instruction
manual



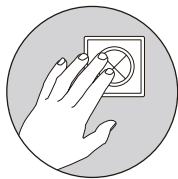


Reset

Rückstellen der Leuchte auf Werkseinstellung

Reset the lamp, factory new

01/2019



5 x on/off



1-2 sec.



1-2 sec.



1-2 sec.



1-2 sec.



D Das Gerät erfüllt die grundlegenden Anforderungen der Richtlinie 2014/53/EU (Radio Equipment Directive) des Europäischen Parlaments und des Rates der europäischen Union vom 16.04.2014 über Funkanlagen. Die vollständige Konformitätserklärung kann bei der unten stehenden Internet-Adresse aufgerufen werden.

GB This device fulfils the fundamental requirements of Directive 2014/53/EU (Radio Equipment Directive) of the European Parliament and of the Council of the European Union dated 16.04.2014 on items of radio equipment. The full declaration of conformity can be accessed at the Internet-address given below.

Paul Neuhaus

Paul Neuhaus GmbH
Olakenweg 36 · D-59457 Werl

Telefon: +49(0)2922-9721-0
Telefax: +49(0)2922-9721-9120
E-mail: kundenservice@neuhaus-group.de

<https://scm.paul-neuhaus.de/public/conformity/>