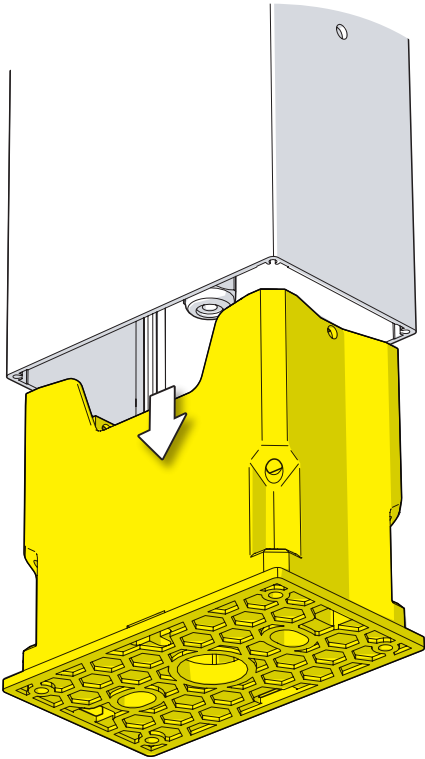
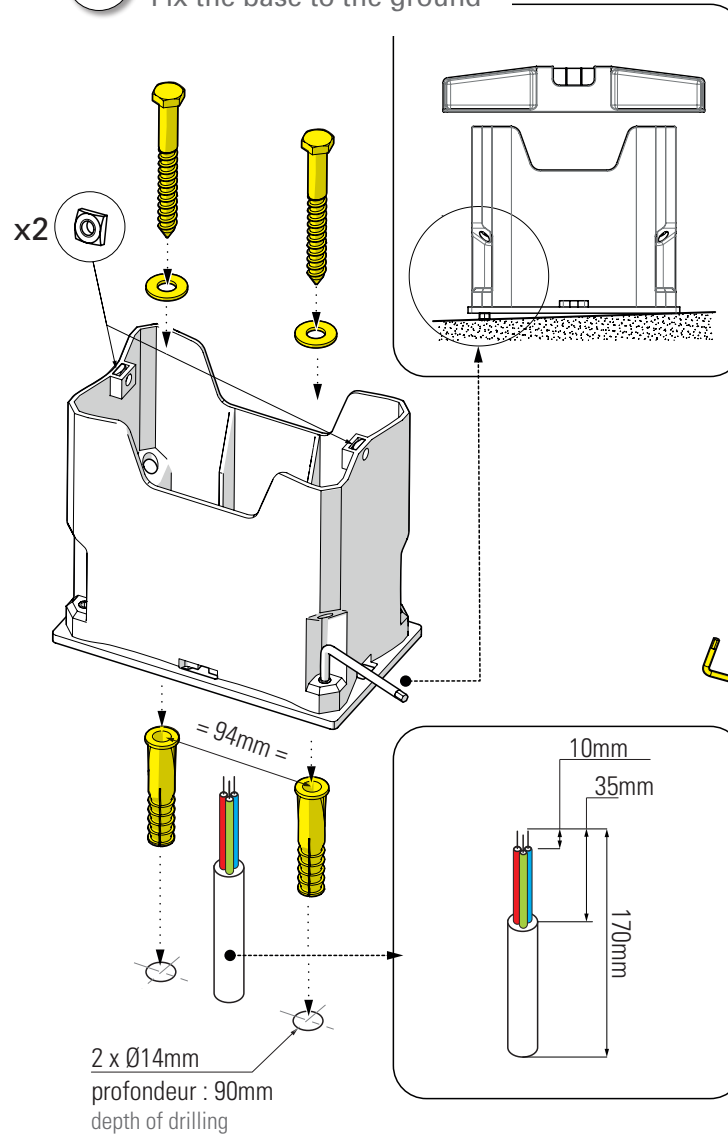




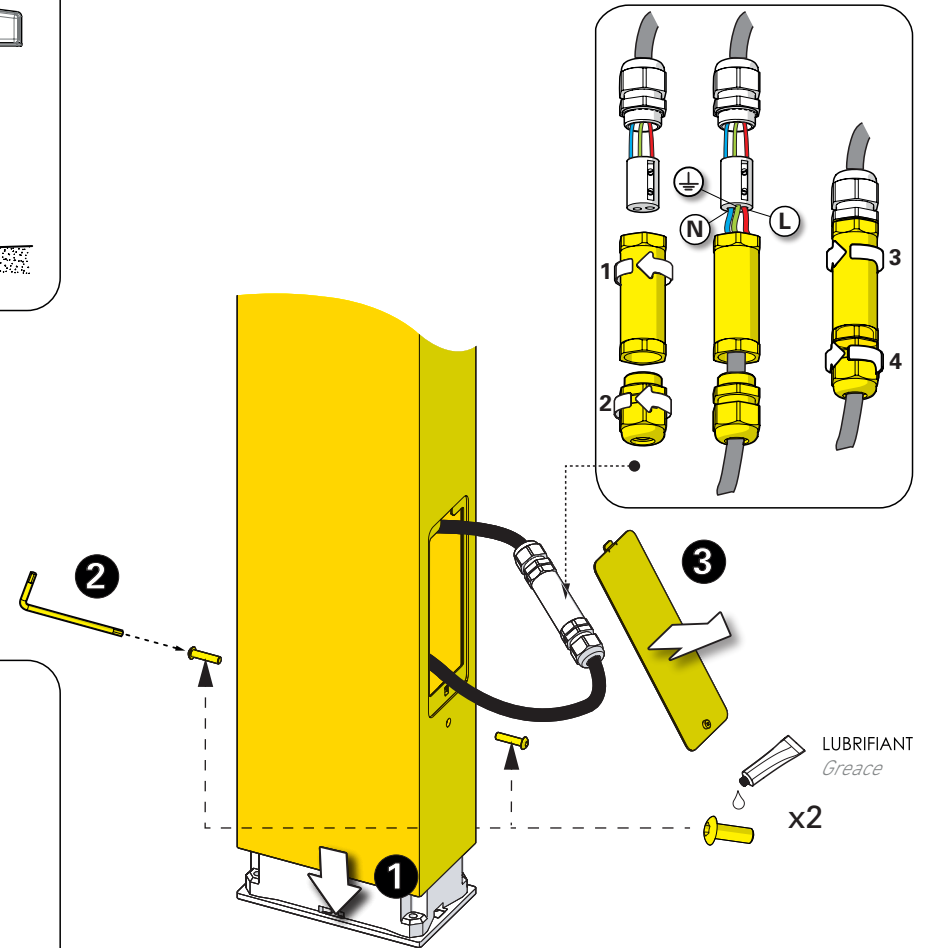
### 1 Retirer l'embase Remove the base



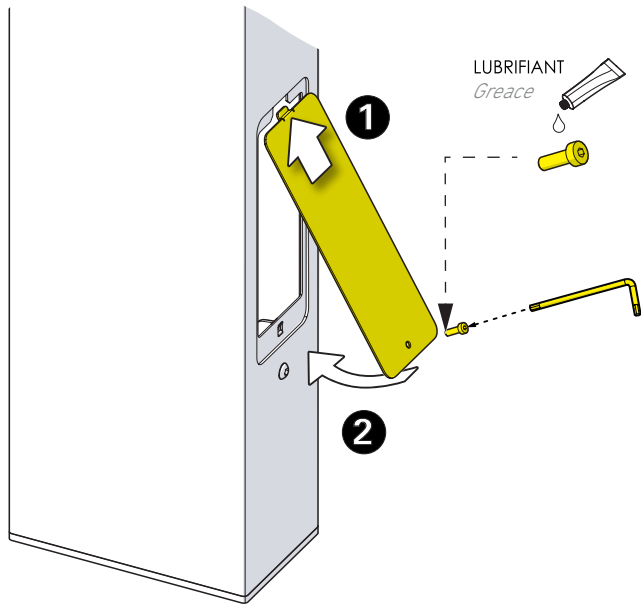
### 2 Fixation de l'embase au sol Fix the base to the ground



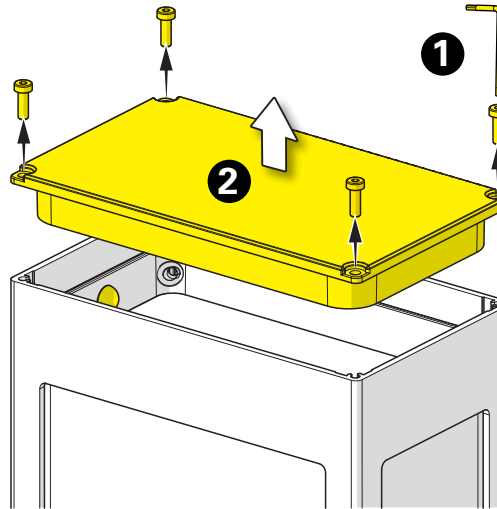
### 3 Fixation de la borne & raccordement électrique Fix the bollard & connect electrical wires



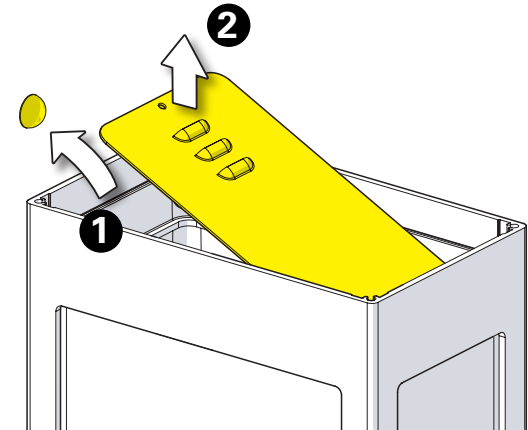
**4** Fermeture de la trappe  
Close the access door



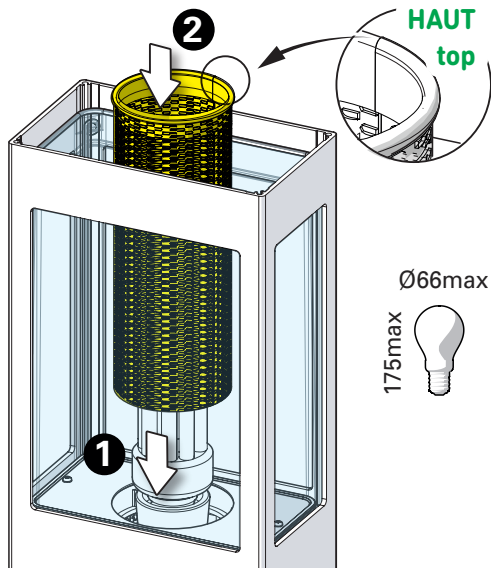
**5** Retirer le couvercle supérieur  
Remove the top cover



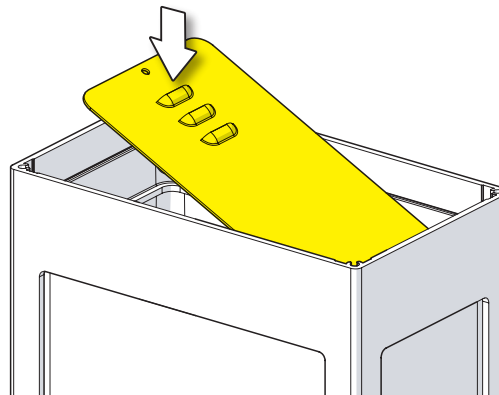
**6** Extraire la plaque  
Extract the plate



**7** Montage de la lampe & du paralume  
Install the light & the bulb cover



**8** Remettre la plaque  
Re-install the plate



**9** Remettre en place le couvercle  
Put the top cover back in position

