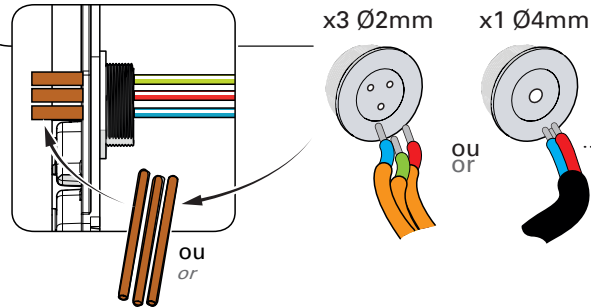
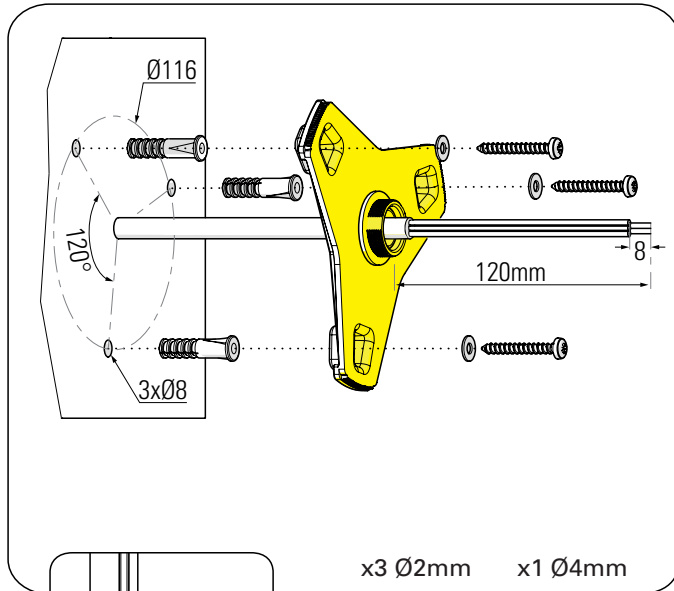




1 Tracage & perçage des trous de fixation Tracing and drill the mounting holes

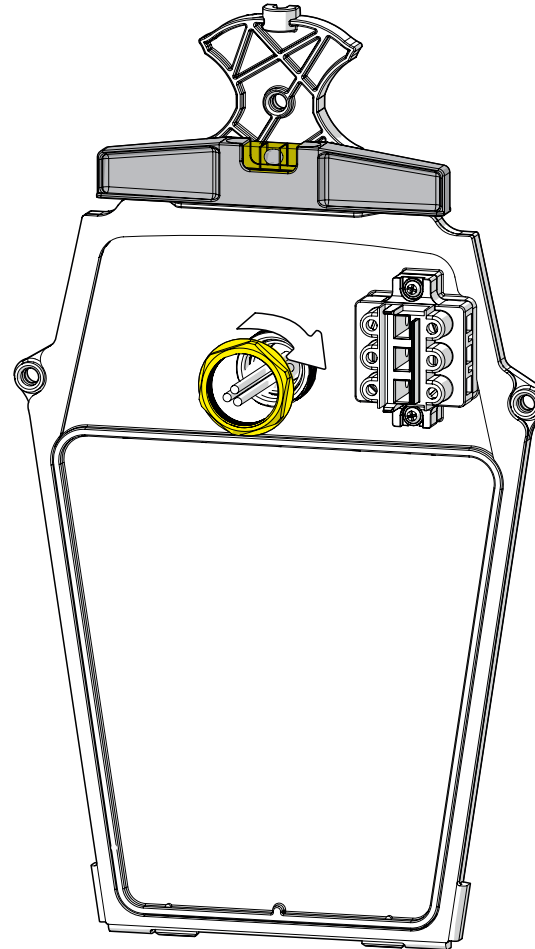


Montage avec gaines
 Mounting with sheaths
Protéger les fils jusqu'au passe-fil.
 Protect the wires till the grommet.

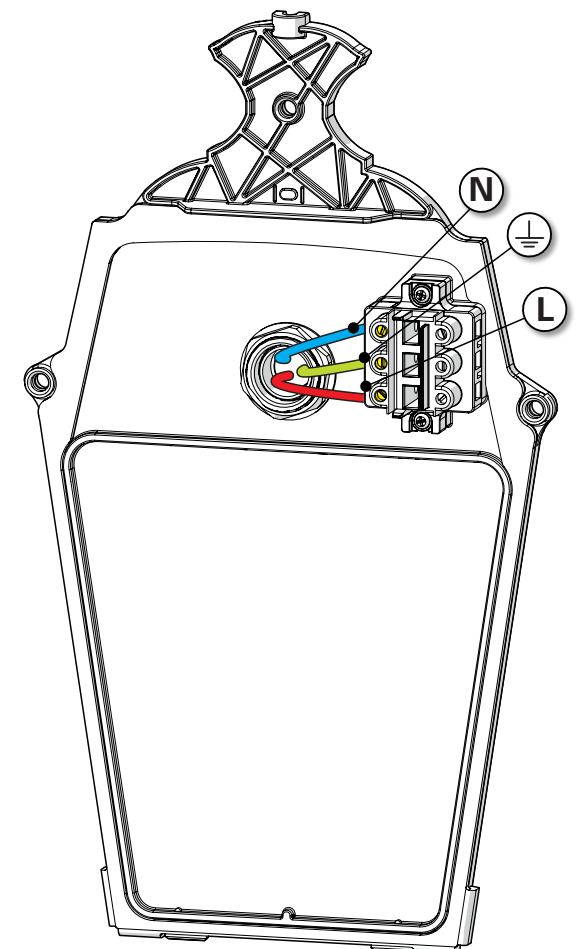
⚠
Respecter l'étanchéité!
 Beware of the perfect sealing

percer à la pointe
 pierce with nail

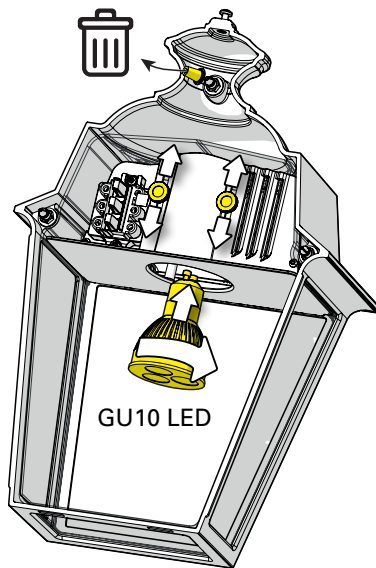
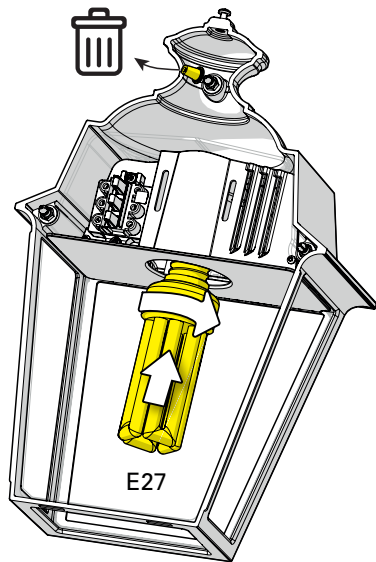
2 Fixation de la platine au mur Fix the wall-plate to the wall



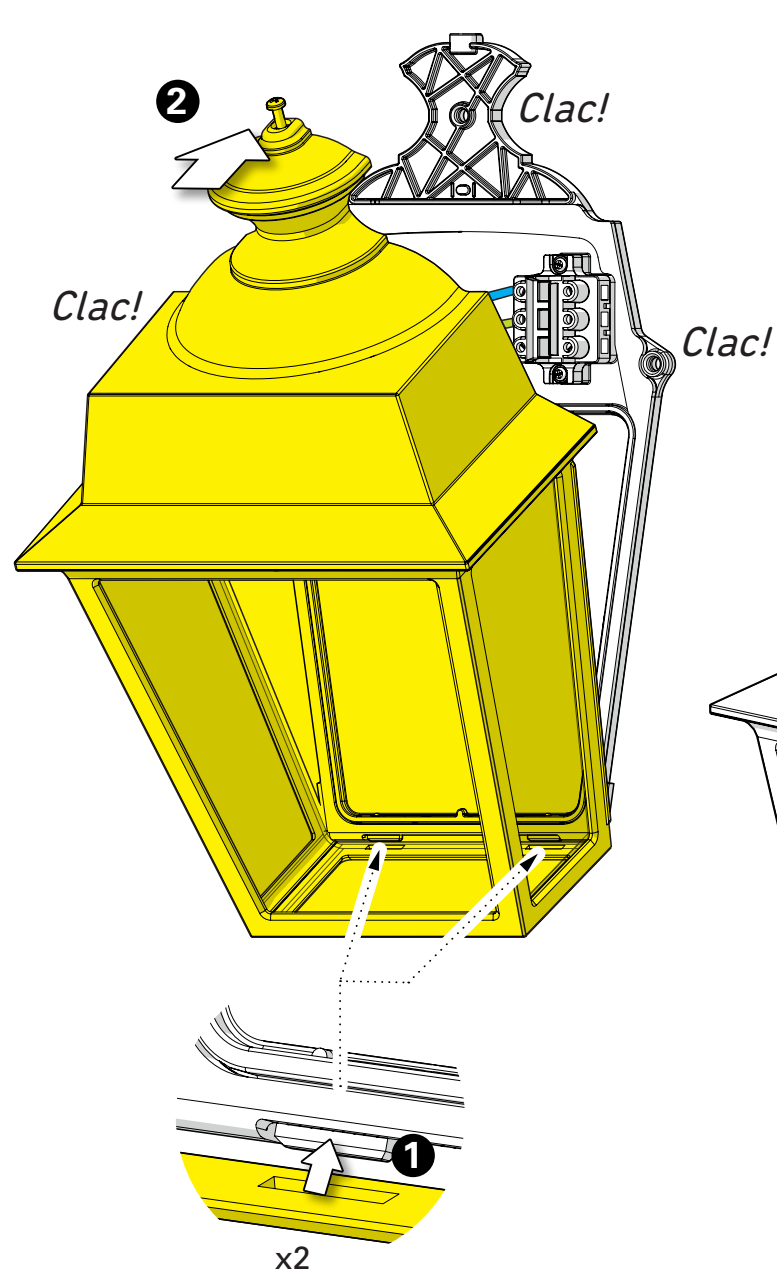
3 Raccordement électrique Connect electrical wires



5 Montage de la lampe
Install the light-bulb



6 Montage de la cage
Assemble the cage



7 Serrage de la vis de blocage
Tighten the locking screw

