



x4



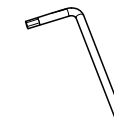
x3



x3



x3

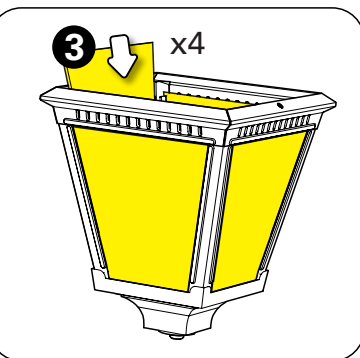
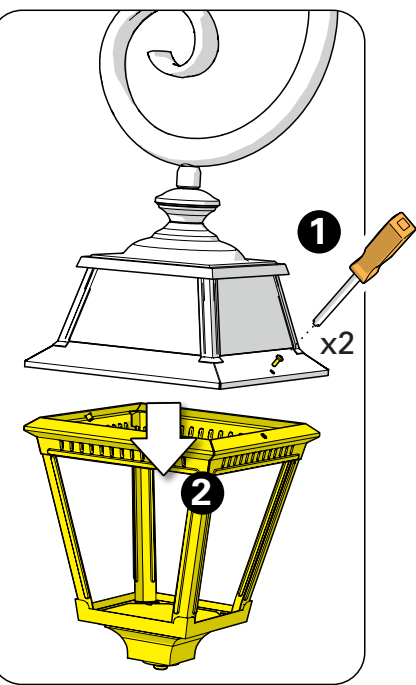


x1

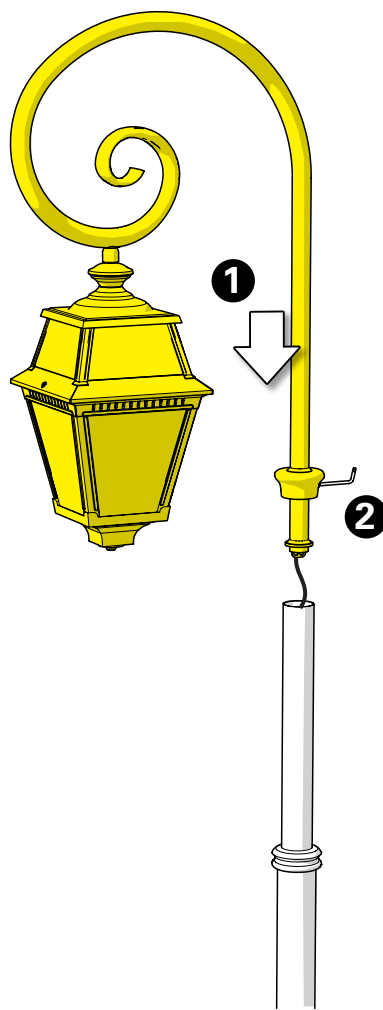


x1

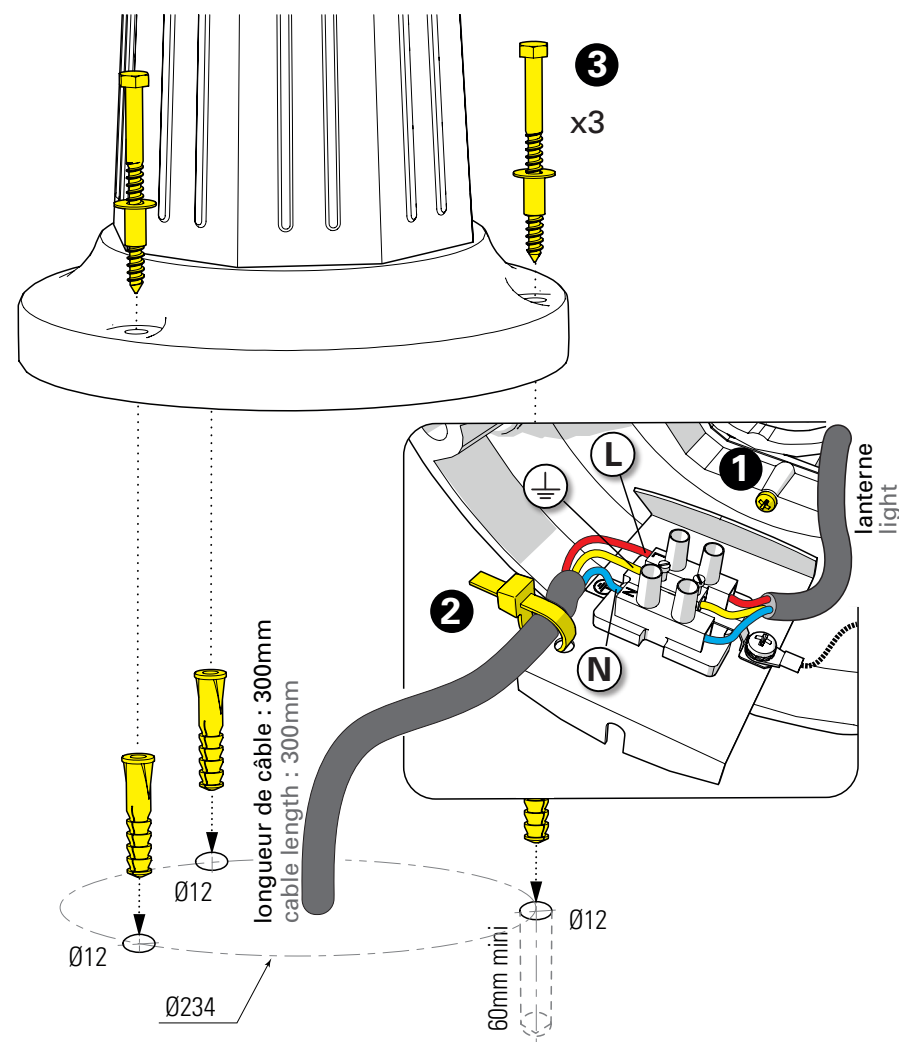
1 Installation des verres
 Put in place glasses



2 Montage du bras
 Assemble the bracket



3 Raccordement électrique & fixation de la base
 Connect electrical wires & fix the mast base to the ground



4 Réglage hauteur du mât
 Set up the mast height

