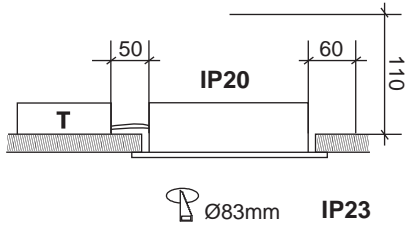
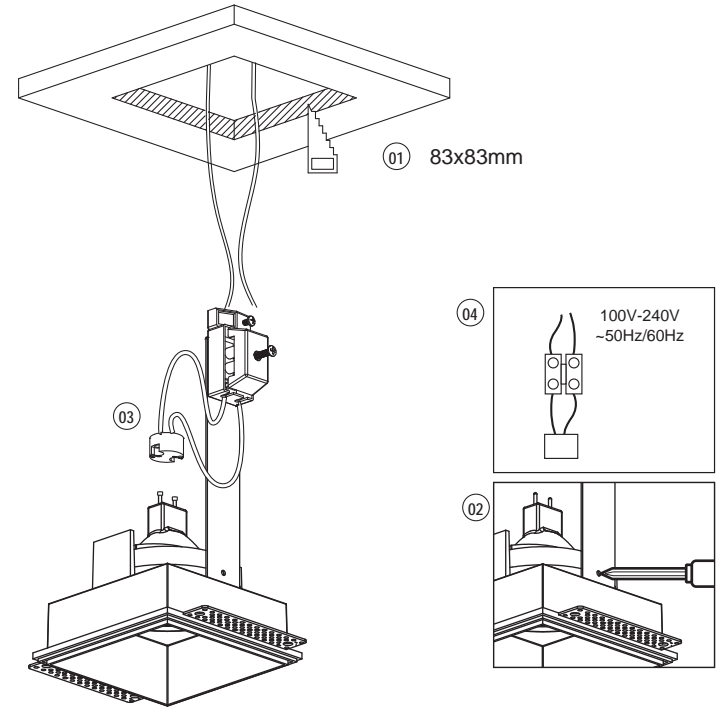
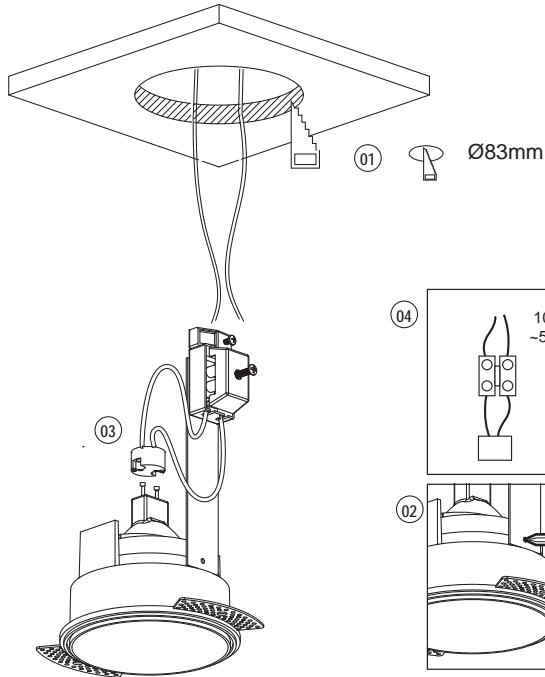
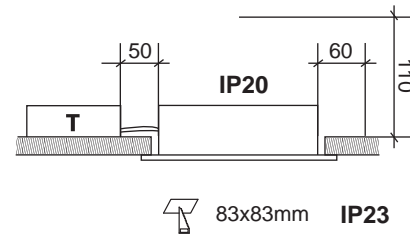


Ref. 40110-40111



Ref. 40112-40113



• En ningún caso conecte la corriente sin que las bombillas estén colocadas. Podría dañar el equipo de forma permanente • En cap cas connecti la corrent sense que les bombetes estiguin col·locades. Podria fer malbé l'equip de forma permanent • Never connect the power without the bulbs on. It could damage the gear • En aucun cas mettre le courant sans que les ampoules soient mises en place sous risque de causer des dommages permanents au transformateur • Non connettere alla corrente in nessun caso senza aver previamente collocato le lampadine. Potrebbe compromettere il corretto funzionamento del trasformatore permanentemente • Nunca ligue a corrente sem ter as lâmpadas colocadas, porque o transformador pode danificar-se permanentemente • Auf keinen Fall sollten Sie eine Netzverbindung herstellen wenn die Glühbirnen nicht angebracht sind da der Transformator permanent beschädigt werden könnte • Sluit nooit de stroom aan zonder dat de gloeilampen erin zitten omdat daardoor de transformator voor altijd beschadigd kan raken • Σε καμία περίπτωση μην συνδέετε το ρεύμα χωρίς να έχουν τοποθετηθεί οι λυχνίες, μια και μπορεί να χαλάσει μόνιμα το μετασχηματιστή • Строго запрещается включать электрический ток когда лампочек нет в лампе. Никогда не включайте към електрическата мрежа преди да сте поставили електрическите крушки • Непірюйте proud s nenainstalovanými žárovkami • Nie wolno podłączać prądu bez uprzedniego amontowania żarówek

LIGHT SOURCE - FUENTE DE LUZ

1 x GU10 MAX 8W LED (not included)

Socket for GU10  - Portalámparas GU10  (not included)

TECHNICAL FEATURES - CARACTERÍSTICAS TÉCNICAS

